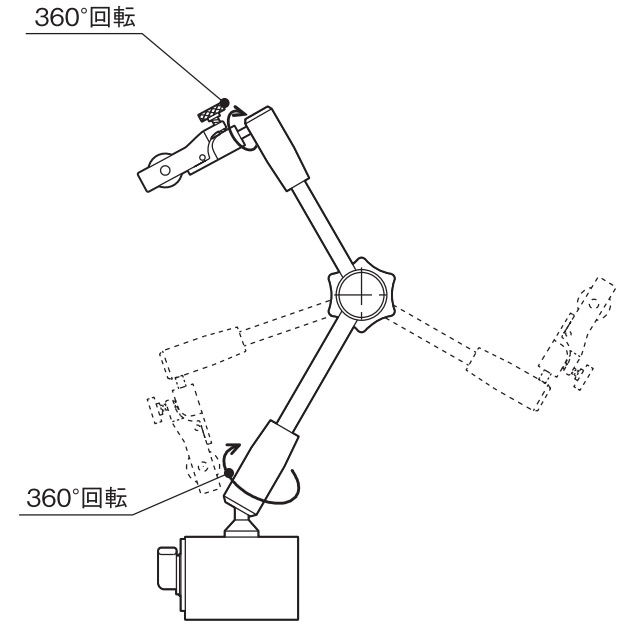
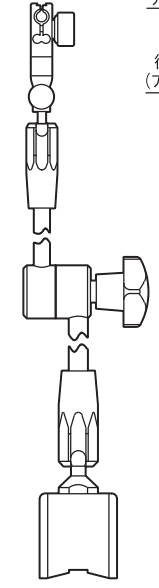
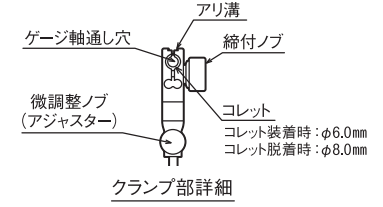
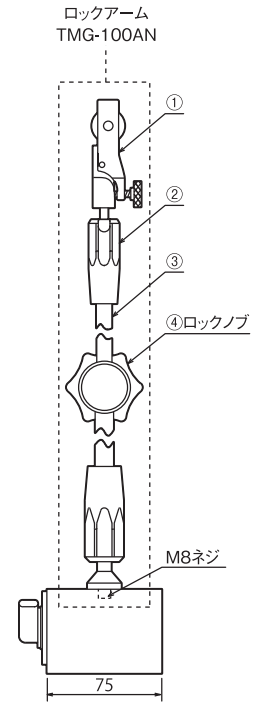
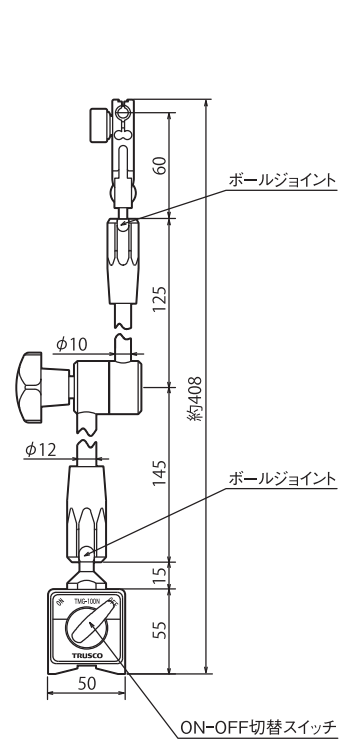


磁石の種類	フェライト
吸着力	1000N
ダイヤルゲージ取付穴	φ6.0mm、φ8.0mm
仕様	ロックタイプ (アジャスター付)
④	ベークライト
③	炭素鋼・メッキ
②	炭素鋼・黒染め
①	アルミ・黒染め

仕入コード	716409
JANコード	387939
自重(g)	1700
梱包重量(kg)	19
梱包サイズ(mm)	340×270×250
梱包数	10
表示耐荷重	
器差・精度	



備考 ----- ----- -----	承認 横山	検図 堤	設計	TRUSCO トラスコ中山株式会社	図面作成日 '23.4.4	全葉	受入NO	品名 マグネットベース	Scale 1:5
								品番 TMG-100N	